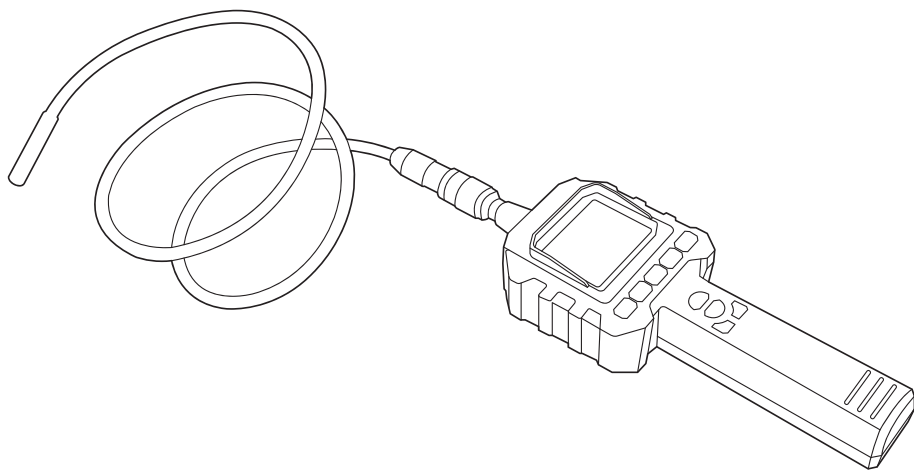


사/용/설/명/서

INDUSTRY ENDOSCOPE

CIS-1000

산업용 내시경



SINCON

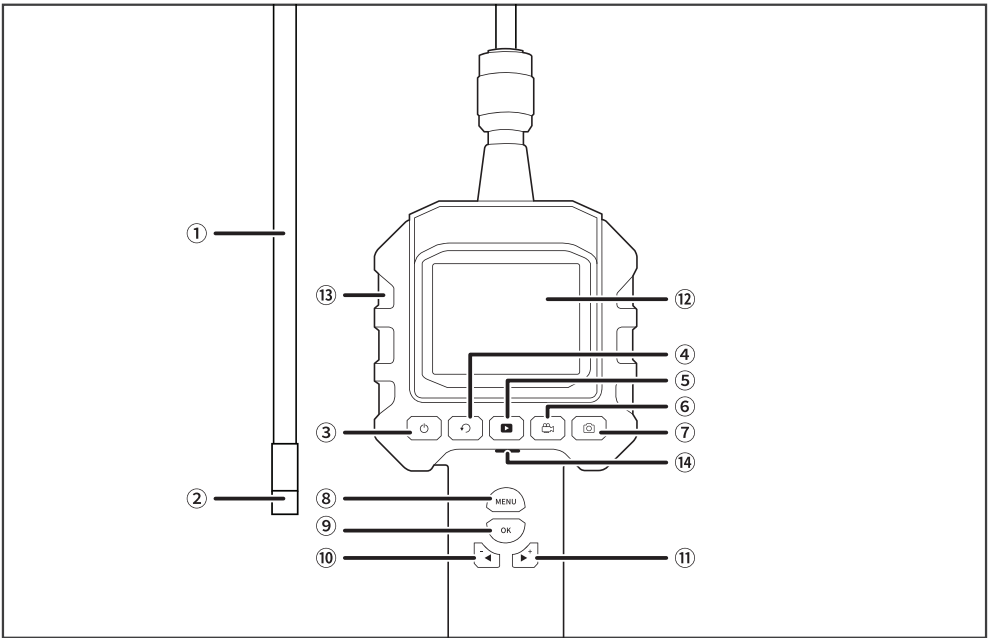
Copyright© SINCON Rights Reserved

Designed by EUN BIN

제품 특징

1. 2.4인치 LCD 스크린을 통해 실시간으로 탐지 중인 물체를 확인 가능합니다.
2. 유연한 17mm의 고화질 카메라 케이블로 손이 닿지 않아 확인하기 어려운 곳까지 실시간 탐지가 가능합니다.
3. 밝기 조절이 가능한 LED 라이트가 내장되어 있어 어두운 곳에서도 선명하게 사용 가능합니다.
4. 32GB 메모리카드를 지원하며 동영상 및 이미지 촬영 저장이 가능합니다.

조작부 명칭



①	플렉시블 카메라 케이블	⑧	메뉴
②	마이크로 방수 카메라	⑨	확인
③	전원	⑩	왼쪽 이동·LED 밝기 (-)
④	화면 회전·삭제	⑪	오른쪽 이동·LED 밝기 (+)
⑤	영상 재생	⑫	2.4인치 스크린 화면
⑥	영상 녹화	⑬	TF 카드 슬롯
⑦	사진 촬영	⑭	LED 표시등

| 사용 방법

1. [12] 화면이 켜질 때까지 [3] 전원 버튼을 3초 이상 누르고 [14]에 녹색 표시등이 켜지는 것을 확인합니다.
2. [12] 화면이 뚜렷하지 않을 경우 [10·11] LED 밝기 조절 버튼을 사용하여 밝기를 조절을 합니다.
3. 제공된 액세서리 중 고리와 후크는 반지와 나사 같은 작은 물건을 쉽게 찾아내는 것에 사용합니다.

| 녹화 방법

1. 실시간 화면에서 [6] 녹화 버튼을 누르고 [14]에 붉은색 표시등이 켜지는 것을 확인합니다.
2. [6] 녹화 버튼을 한 번 더 누르면 녹화가 종료됩니다.

※ 녹화 진행 3분마다 새로운 파일로 자동 저장됩니다.

| 촬영 방법

1. 실시간 화면에서 [7] 촬영 버튼을 누릅니다.

※ 녹화·촬영 중 화면의 F 표시는 메모리카드 공간 없음을 나타냅니다.

| 촬영물 확인 방법

1. 실시간 화면에서 [5] 영상 재생 버튼을 누릅니다.
2. [10] 왼쪽 이동 버튼 또는 [11] 오른쪽 이동 버튼을 눌러 영상 또는 사진을 선택한 후 [9] OK 버튼을 누릅니다.
3. 영상 재생 중 [9] OK 버튼을 한 번 누르면 일시정지 되고 한 번 더 누르면 다시 재생이 됩니다.

| 촬영물 삭제 방법

1. 실시간 화면에서 [5] 영상 재생 버튼을 누릅니다.
2. [10] 왼쪽 이동 버튼 또는 [11] 오른쪽 이동 버튼을 눌러 영상 또는 사진을 선택한 후 [9] OK 버튼을 누릅니다.
3. [4] 화면 회전·삭제 버튼을 눌러 삭제 화면으로 진입한 후 [10] 왼쪽 이동 버튼 또는 [11] 오른쪽 이동 버튼 눌러 “네” 또는 “아니오”를 선택하고 [9] OK 버튼을 누릅니다.
4. [8] 메뉴 버튼을 눌러 실시간 화면으로 돌아옵니다.

| 거울 모드 방법

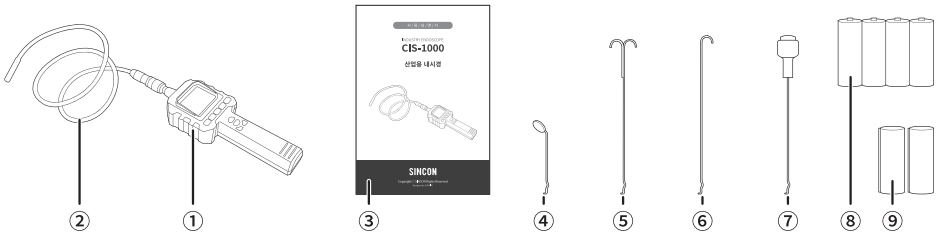
1. 실시간 화면에서 [4] 화면 회전·삭제 버튼을 누르면 화면 회전이 가능합니다.

| 시스템 설정 진입 방법

1. 실시간 화면에서 [8] 메뉴 버튼을 누르면 설정 화면으로 진입이 가능합니다.

※ 본페이지 정독 시 2페이지의 조작부 명칭을 참고하여 주시기 바랍니다.

| 제품 구성



① 산업용 내시경 카메라 ② 카메라 케이블 ③ 설명서 ④ 반사 거울 연장팁

⑤ 듀얼 고리 연장팁 ⑥ 싱글 고리 연장팁 ⑦ 자석 연장팁 ⑧ AA 알카라인 건전지 X 2EA ⑨ 고무링 X 2EA

| 제품 스펙

명칭	사양
이미지센서	1/9" CMOS
수평 방향 앵글	48"
최소 밝기	0 Lux
방수등급	IP67
케이블 직경	8mm
스크린 사이즈	2,31" TFT-LCD
화질	640x480
배터리	AA 알카라인 배터리 x 4EA
최대전류	370± 10mA (DC5V, LED)
메모리카드 용량	최대 32GB
동영상 형식	.AVI
사진 형식	.JPG
파일 크기	< 40mb / m
제품크기	250 x 88 x 45mm
케이블 길이	990mm
중량	445g (배터리 포함)
환경온도	-10 ~ 50℃
환경습도	15 ~ 85% RH